

INTRODUCCIÓN

1.1 Objetivos y alcance

Contar con un respaldo de energía eléctrica para mantener la operación en caso de eventualidades, de acuerdo a la capacidad necesaria para continuar la operación de crédito, ventas y facturación.

Alcance, todas las sucursales / cedis de la organización.

1.2 Sustentación

Constantes desconexiones eléctricas, de forma simultanea en varias sucursales, ocasionando perdida de dinero, pero sobre todo sujetos a tiempos de respuesta por parte de CFE.

Actualmente se tiene un equipo en las instalaciones principales, de tal manera que podemos continuar con la operación normal de facturación al cliente.

Al inicio de este mes de Octubre han presentado incidencias de perdida de electricidad o intermitente de 8 horas aprox, lo que representa un estimado del 4% de la operación mensual en función de facturación.

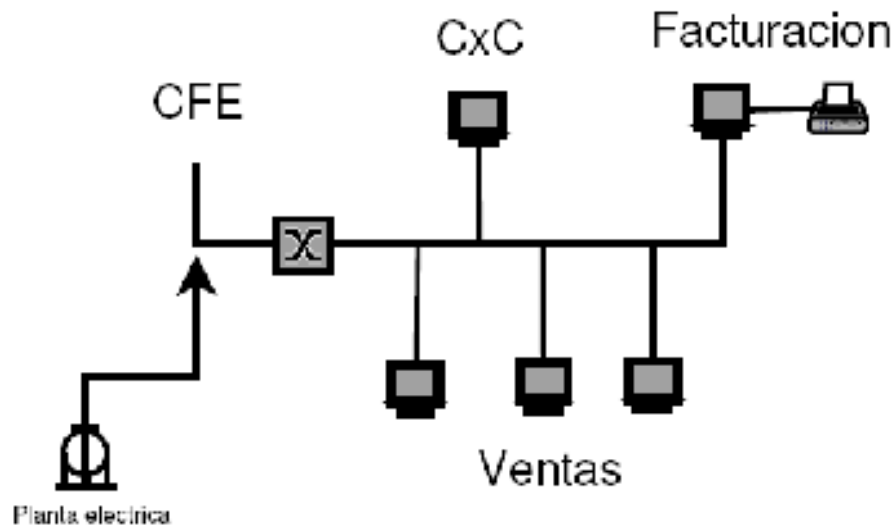
1.3 Costo / Beneficio

El proyecto contempla la adquisición de una planta para cada sucursal.

El tiempo estimado de cortes eléctricos representa un importe aproximado de \$380,000.00 pesos, mismo que se reducirá al contar con una planta de alimentación de emergencias..

El beneficio se reflejara de forma inmediata al no parar la facturación.

1.4 Diagrama de operación eléctrica



1.5 Tiempos de Implementación y gestión

La implementación total del proyecto con todos los requerimientos en la mejor propuesta se lleva 6 semanas, los cambios serán graduales y poco a poco, sin impactar las operaciones de la organización.

1.6 Distribución y revisión

La última versión revisada y aprobada de este proyecto estará siempre disponible a quien lo requiera, y será re editada bajo las normas de dirección y/o el encargado del proyecto.