

Editado por: <b>Adrián Navarro</b>	Aprobado por: <b>Adrian Navarro</b>	Versión: <b>1.0</b>	Clave.: <b>TI-P-006-07</b>	Página: <b>1 de 2</b>
Distribuir a: <b>Dirección General</b>				

## INTRODUCCIÓN

### 1.1 Objetivos y alcance

Centralizar nuestro(s) servidores de aplicaciones y de información para asegurar su buen funcionamiento.

### 1.2 Sustentación

El mantener un único origen de información de datos nos dá la pauta para manejar un único esquema de aplicaciones haciendo uniformes los cambios en la misma y agilizando de manera ordenada su propagación a los distintos puntos geográficos que lo necesitan.

En concreto al unificar en un único punto la información creamos el camino para de manera transparente agregar a nuestro esquema MAS SUCURSALES y/o PUNTOS DE VENTA ( POS ), sin la necesidad de invertir grandes cantidades de dinero.

Muchos de los problemas con nuestra infraestructura actual ya sea el sistema web y/o sistema en pantalla negra se deben a la falta de procesamiento en nuestros servidores lo que origina sistemas lentos y el malestar tanto de clientes como del personal.

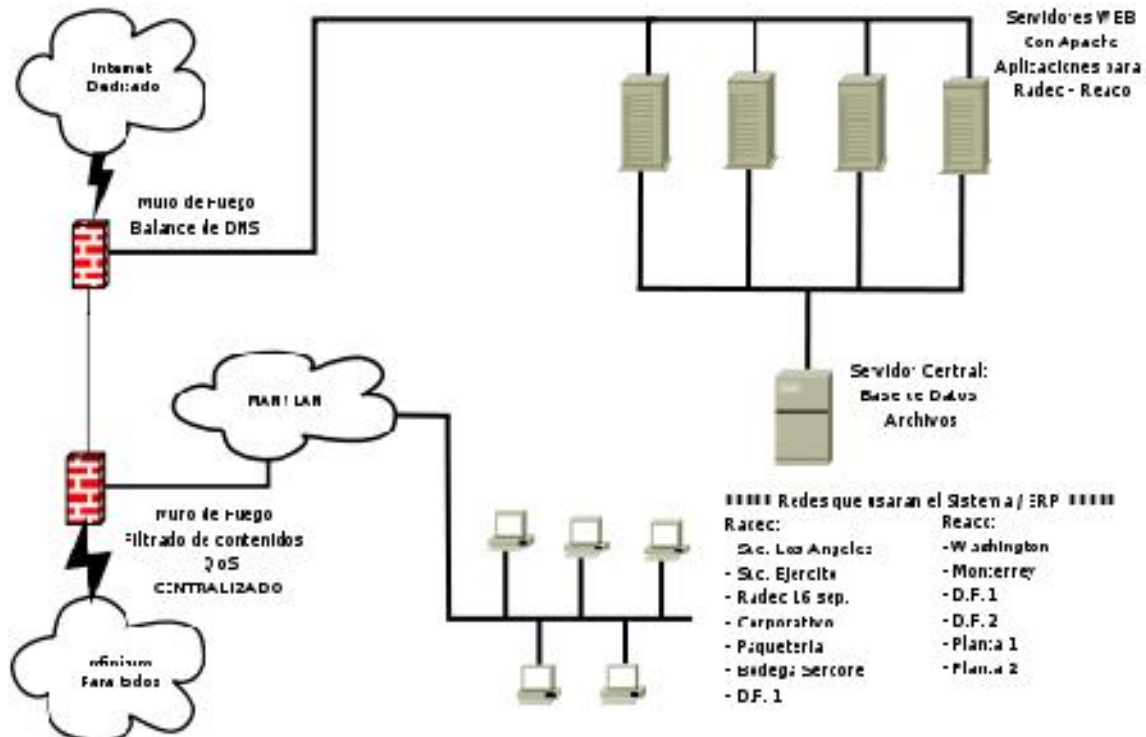
El sistema actual es bueno en un esquema pequeño NO para nosotros, el sustento de este proyecto va encaminado a tener un total de transacciones por año y por hora de la siguiente manera:

<b># de Transacciones por HORA x AÑO</b>					
2007	2008	2009	2010	2011	2012
405,774	507,216	634,020	792,526	990,658	1,238,322
<b>TOTAL DE TRANSACCIONES POR AÑO</b>					
87,647,184.00	109,558,656	136,948,320	171,185,616	213,982,128.00	267,477,552.00

### 1.3 Costo / Beneficio

El costo de la inversión se justifica en el sentido de no tener problemas de saturación de servidores y servicios, y en consecuencia perder dinero a causa de la falta de servicios. La imagen actual hacia nuestros clientes actuales o de recién incorporación es por demás mala, en el sentido de no proporcionar una herramienta rápida, de fácil uso y de fácil acceso en la cual puedan hacer sus pedidos en tiempo y forma.

## 1.4 Diagrama de comunicación red microondas



## 1.5 Tiempos de Implementación y gestión

La adquisición del equipo tarda 8 semanas, la implementación del proyecto y migración del sistema actual toma 12 semanas para no afectar la operación de la organización.

## 1.6 Distribución y revisión

La última versión revisada y aprobada de este proyecto estará siempre disponible a quien lo requiera, y será re editada bajo las normas de dirección y/ o el encargado del proyecto.